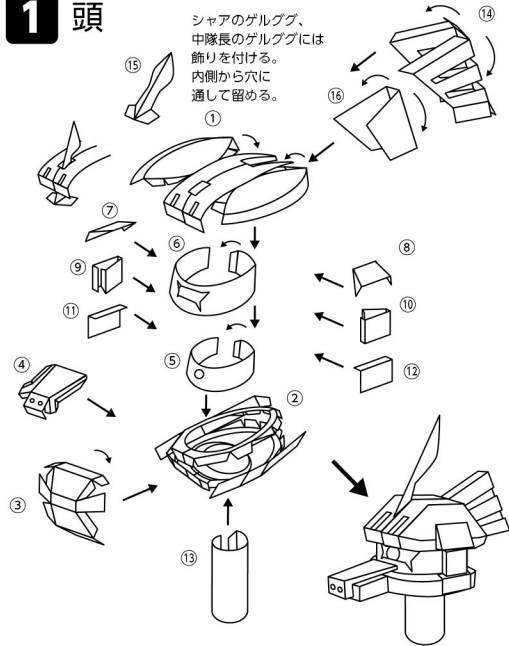


ゲルググ (シヤ専用・量産型) 組立て図

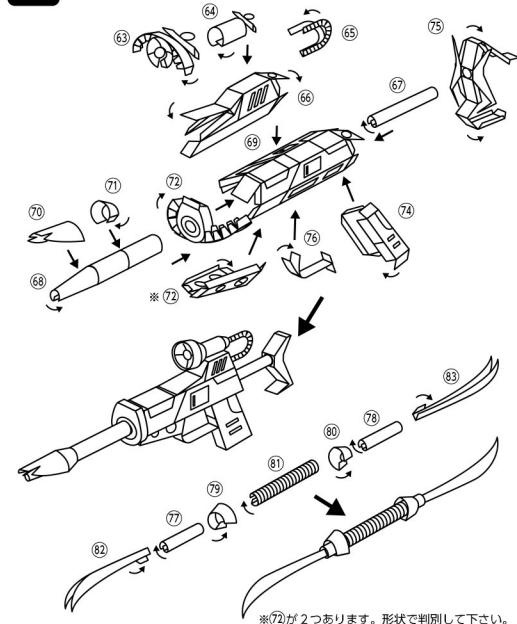
展開図から各部を切り離し、下図に従ってのり付けてください。※パーツによっては明確な
のりしろが無いものもありますが、紙の切り口と表面、または切り口同士でも接着は可能です。
用意するもの 1. カッター (デザインナイフ) 2. のり (速乾性) 3. 楊枝など (のり付け用) 4. その他ピンセット、ラジオペンチがあると便利です。

1 頭



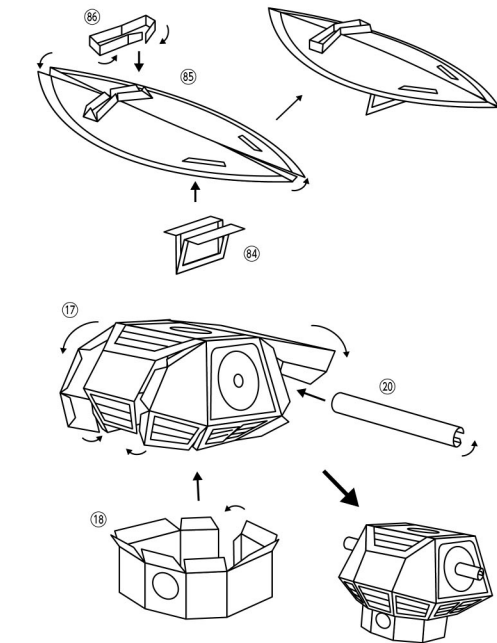
シヤのゲルググ、
中隊長のゲルググには
飾りを付ける。
内側から穴に
通して留める。

2 ビームライフル・ビームサーベル

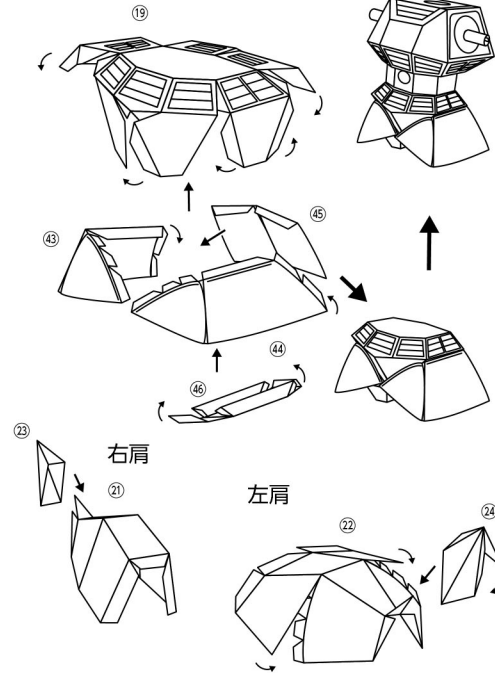


※(72)が2つあります。形状で判別して下さい。

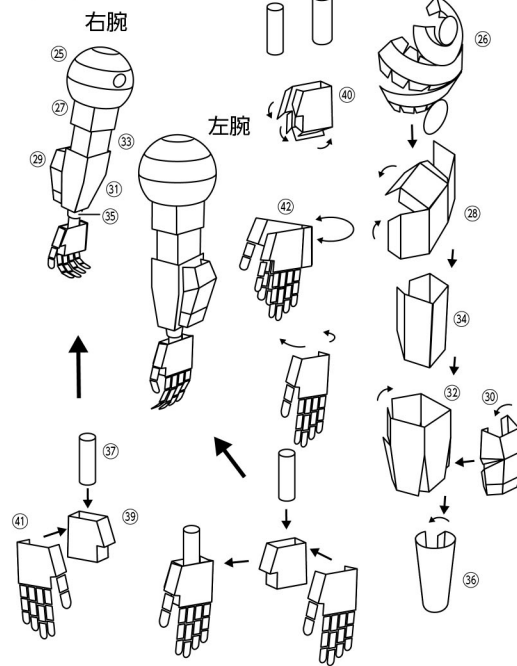
3 シールド・胴



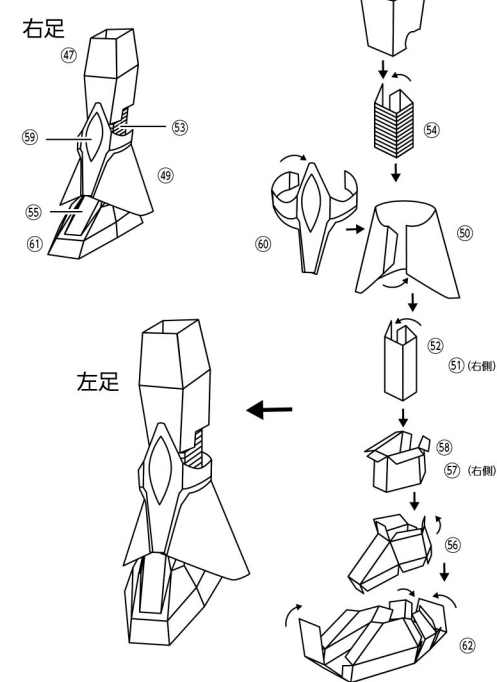
4 腰・肩



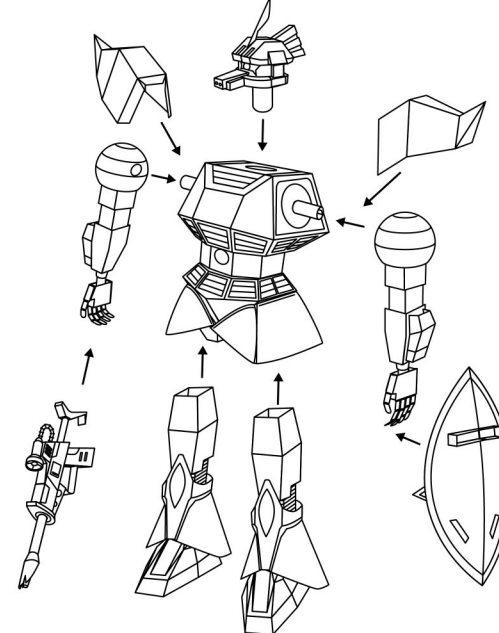
5 腕



6 足



7 組立



完成

