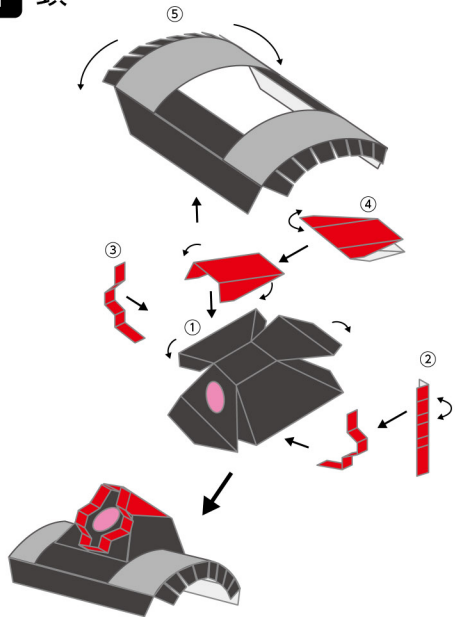
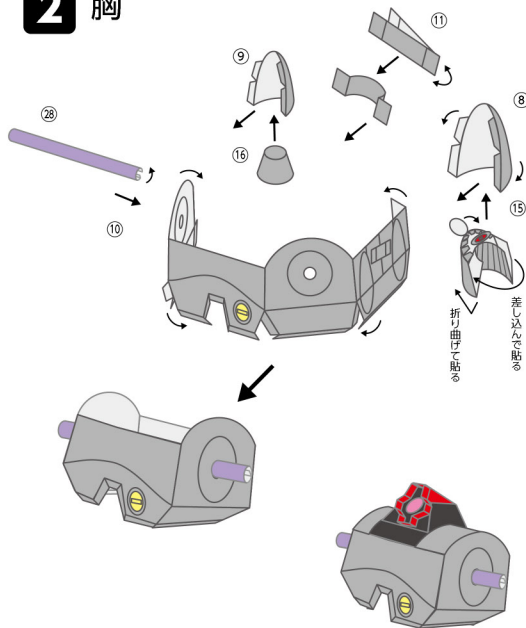


**リックドム 組立て図** 展開図から各部を切り離し、下図に従ってのり付けしてください。※パーツによっては明確なのりしろが無いものもありますが、紙の切り口と表面、または切り口同士でも接着は可能です。  
 用意するもの 1. カッター (デザインナイフ) 2. のり (速乾性) 3. 楊枝など (のり付け用) 4. その他ピンセット、ラジオペンチがあると便利です。

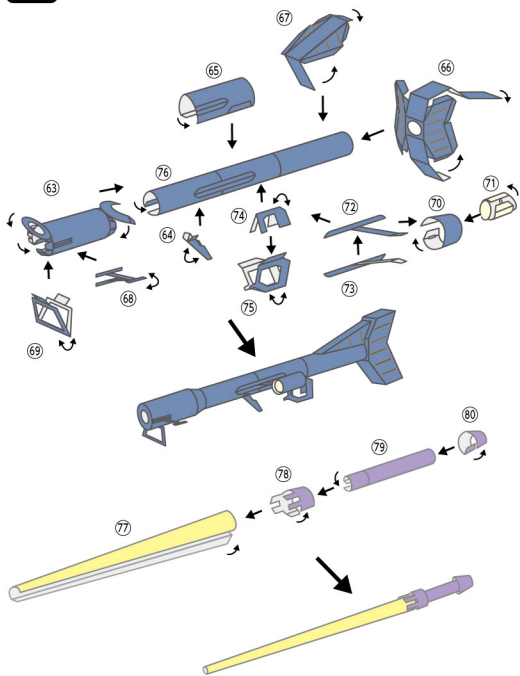
**1 頭**



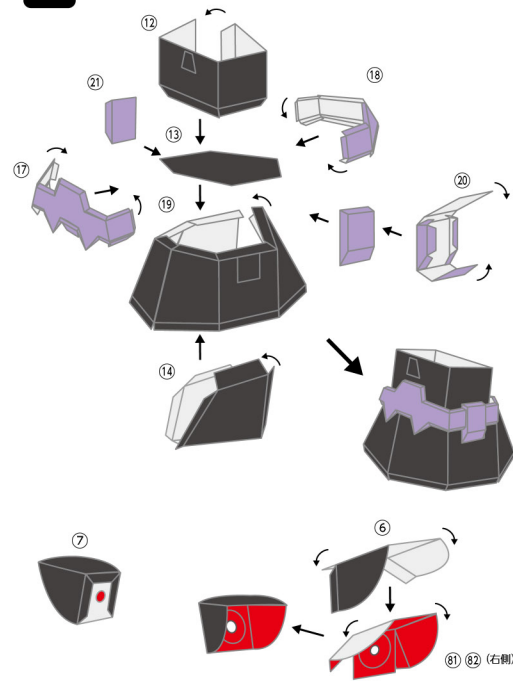
**2 胸**



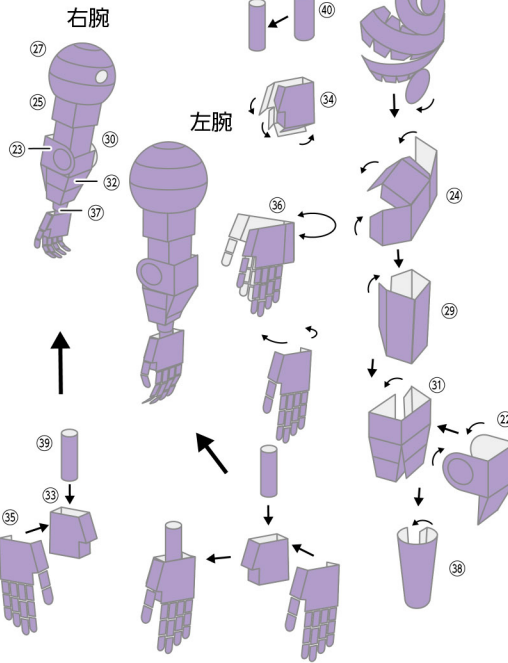
**3 ジャイアントバズ・ヒート剣**



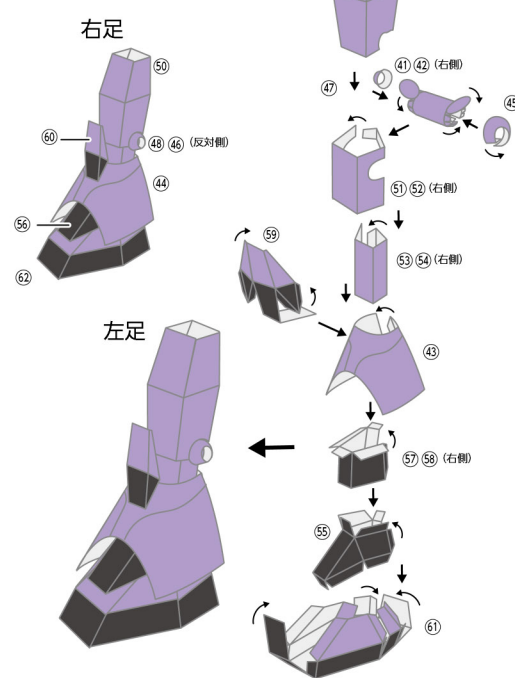
**4 胴・肩**



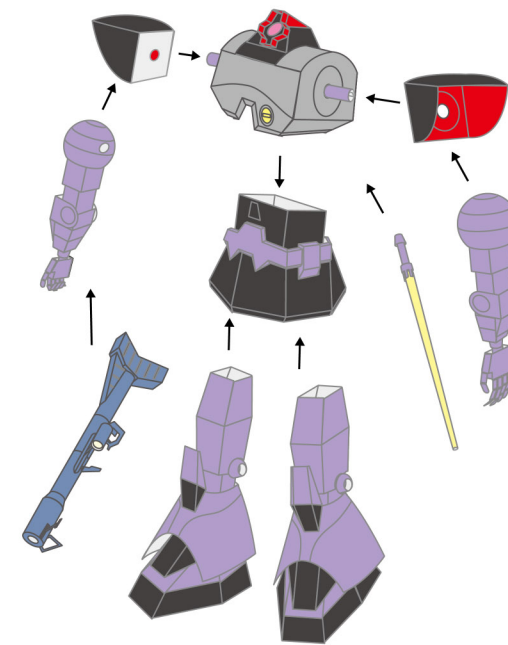
**5 腕**



**6 足**



**7 組立**



**完成**

