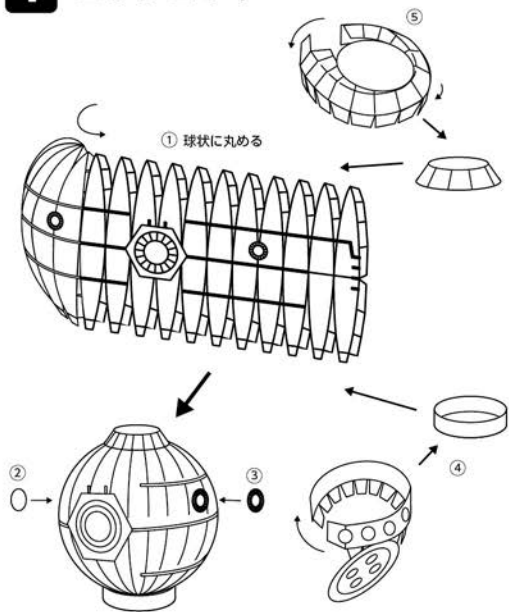


ボール 組立て図

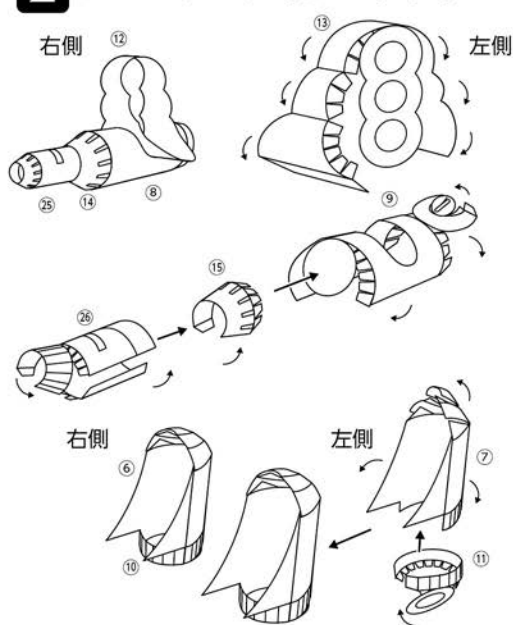
展開図から各部を切り離し、下図に従ってのり付けしてください。※パーツによっては明確なのりしろが無いものもありますが、紙の切り口と表面、または切り口同士でも接着は可能です。

用意するもの 1.カッター (デザインナイフ) 2.のり (速乾性) 3.楊枝など (のり付け用) 4.その他ピンセット、ラジオペンチがあると便利です。

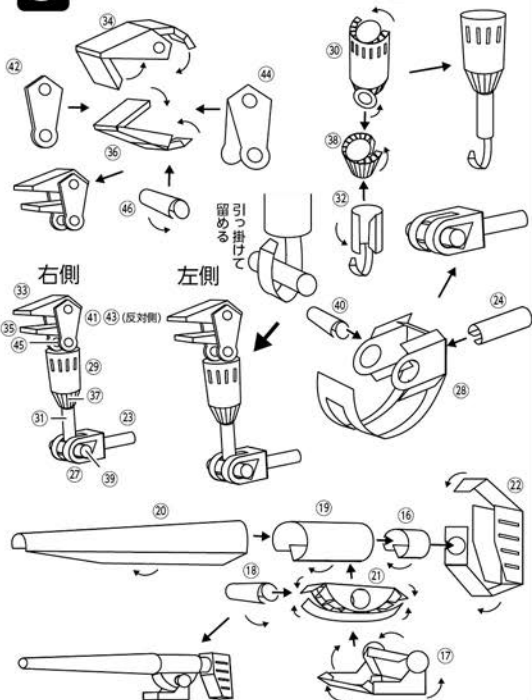
1 コックピット



2 バーニア・メインロケット



3 マジックハンド・主砲



4 組立

