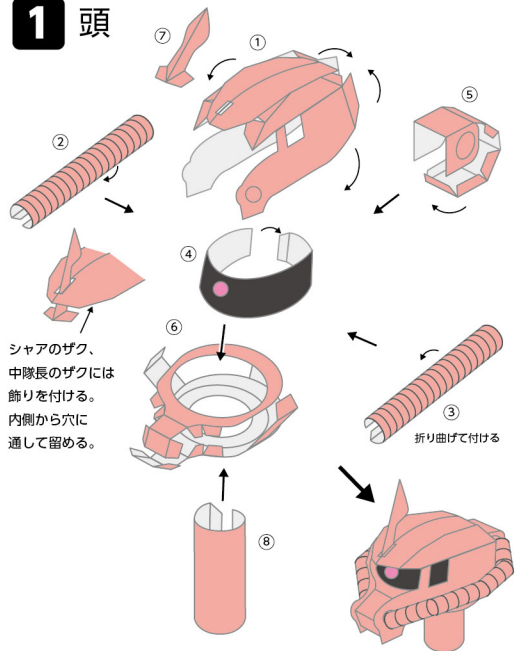


ザク (シャア専用・量産型) 組立て図

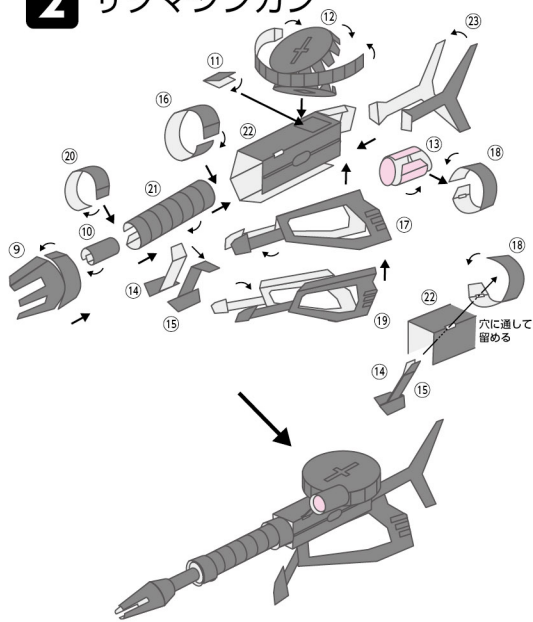
展開図から各部を切り離し、下図に従ってのり付けしてください。*パーツによっては明確なりしろが無いものもありますが、紙の切り口と表面、または切り口同士でも接着は可能です。

用意するもの 1. カッター (デザインナイフ) 2. のり (速乾性) 3. 楊枝など (のり付け用) 4. その他ピンセット、ラジオペンチがあると便利です。

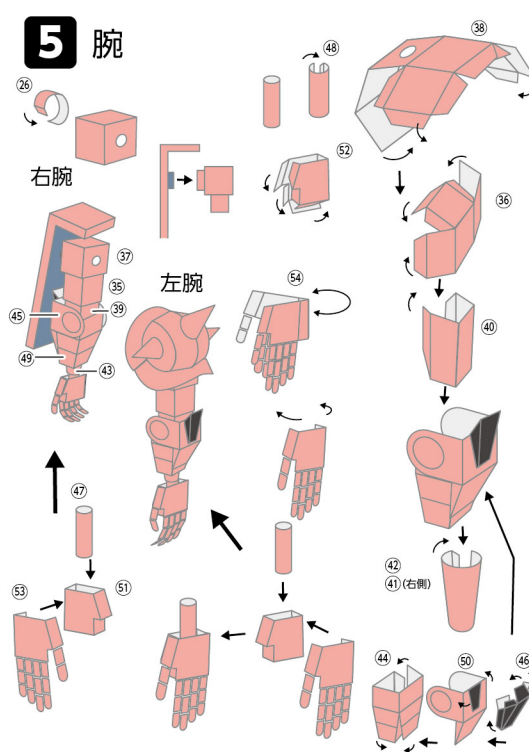
1 頭



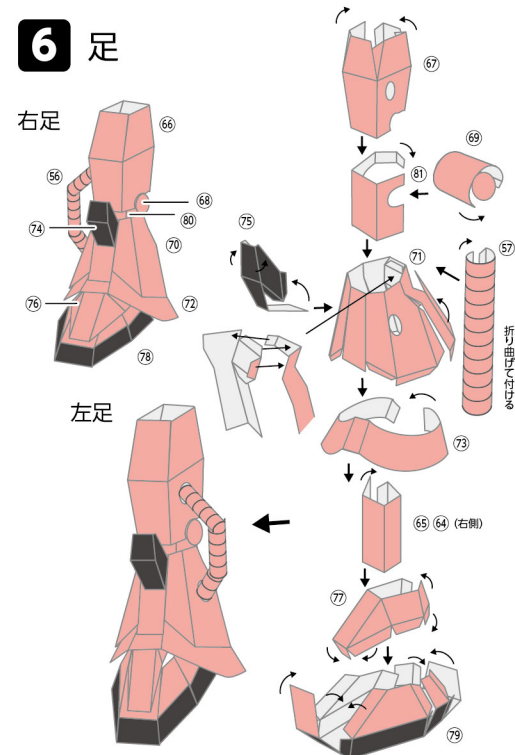
2 ザクマシンガン



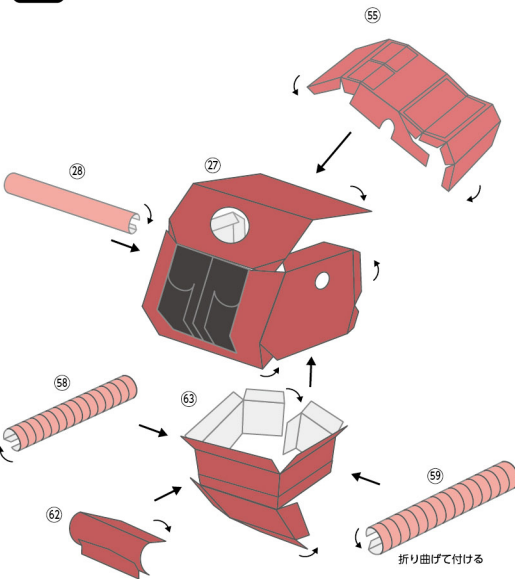
5 腕



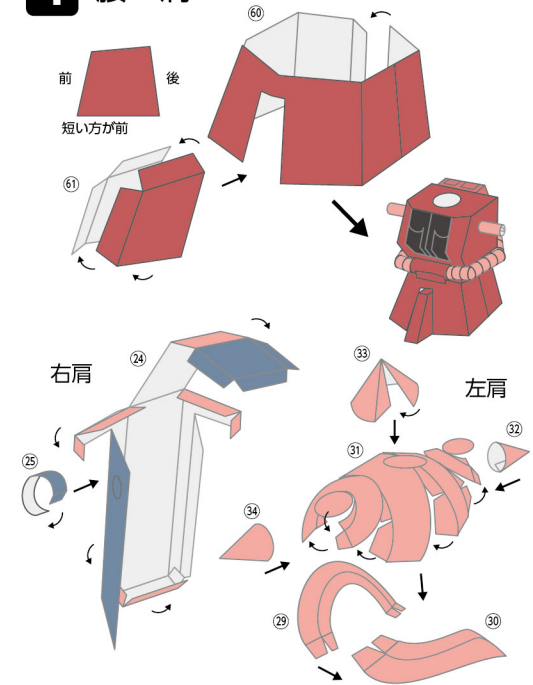
6 足



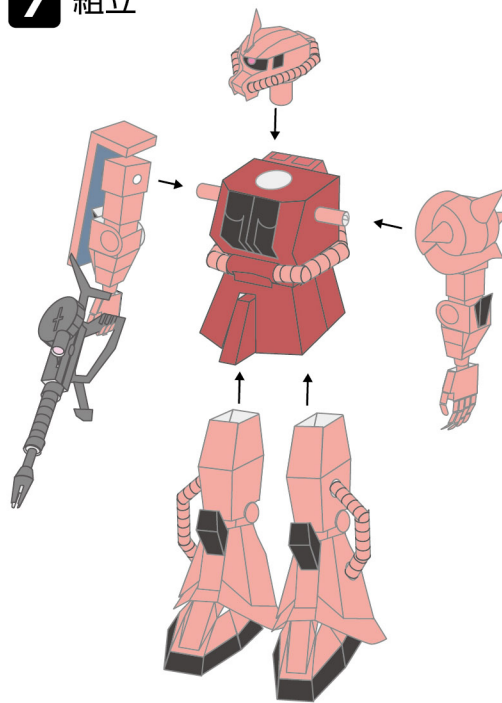
3 胴・ランドセル



4 腰・肩



7 組立



完成

