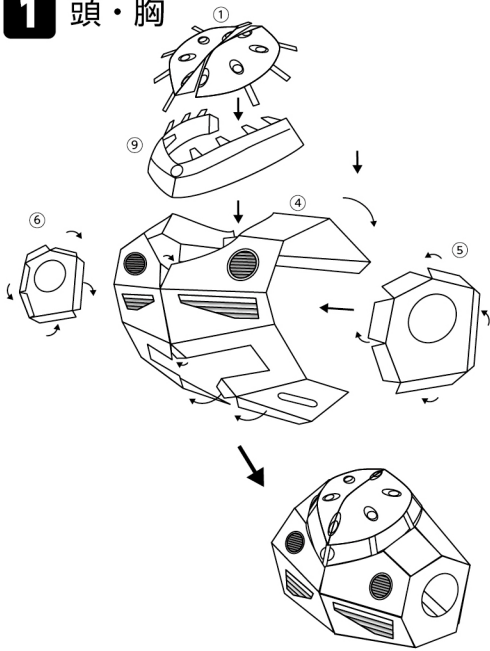


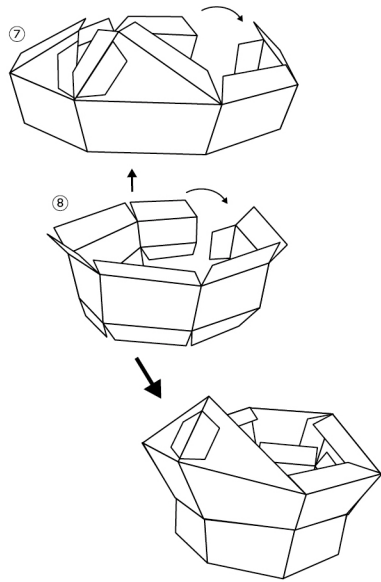
**ズゴック** (シャア専用・量産型) **組立て図** 展開図から各部を切り離し、下図に従ってのり付けしてください。※パーツによっては明確なのりしろが無いものもありますが、紙の切り口と表面、または切り口同士でも接着は可能です。

用意するもの 1. カッター (デザインナイフ) 2. のり (速乾性) 3. 楊枝など (のり付け用) 4. その他ピンセット、ラジオペンチがあると便利です。

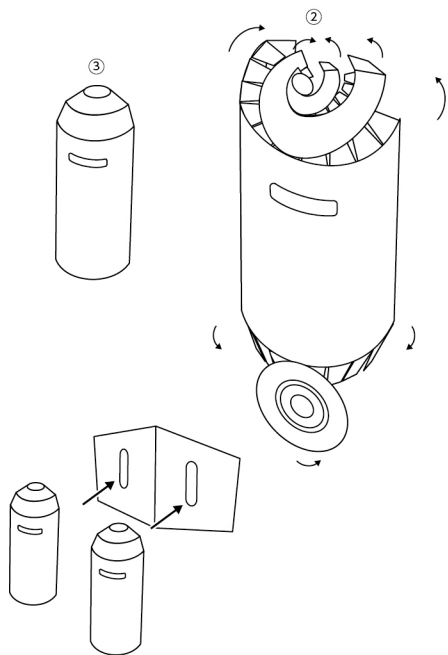
## 1 頭・胸



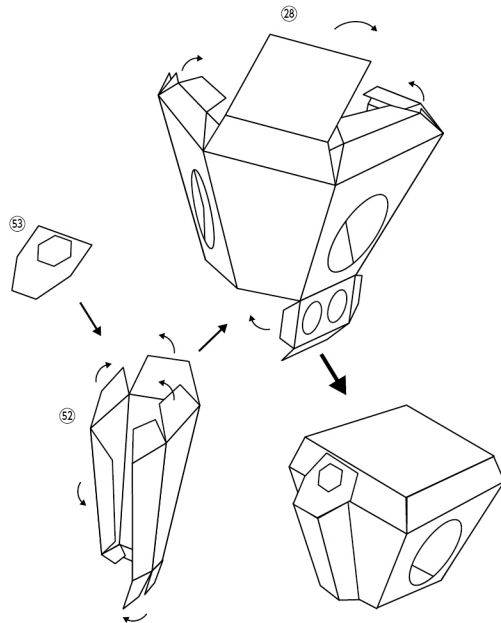
## 2 胴



## 3 メインブースター

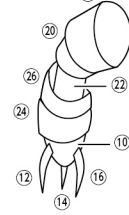


## 4 腰

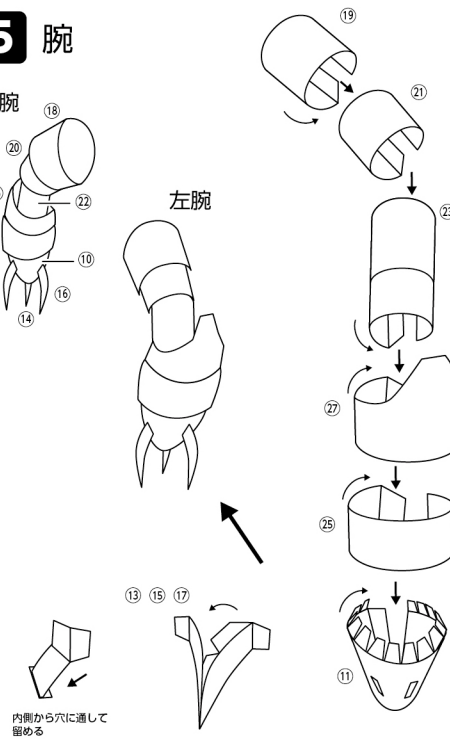


## 5 腕

右腕



左腕



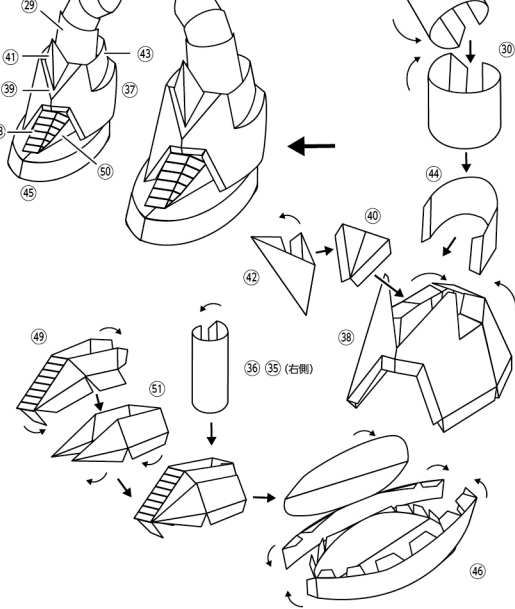
内側から穴に通して留める

## 6 足

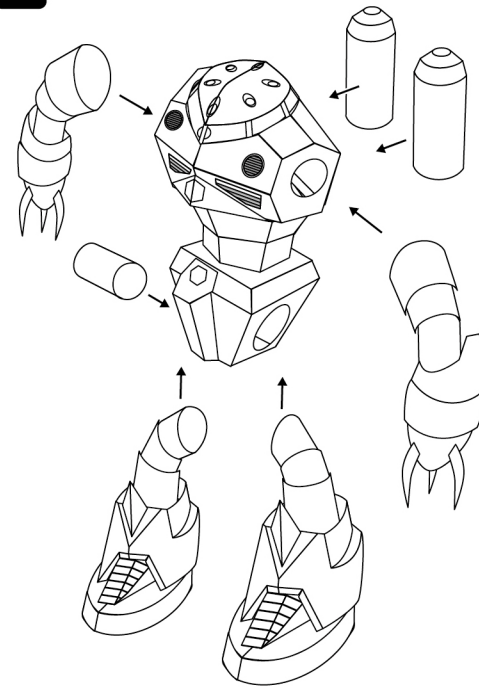
右足



左足



## 7 組立



## 完成

