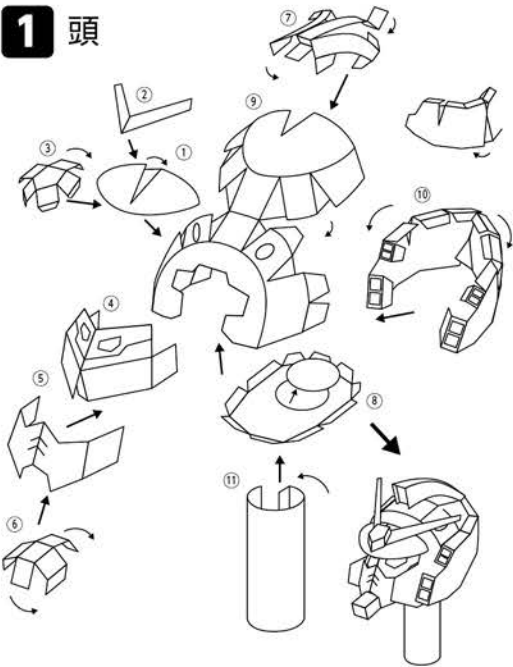


# ガンダム組立て図

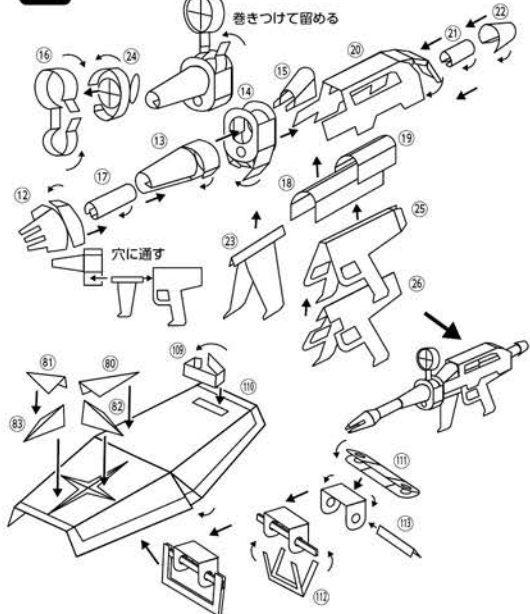
展開図から各部を切り離し、下図に従ってのり付けしてください。※パーツによっては明確なのりしろが無いものもありますが、紙の切り口と表面、または切り口同士でも接着は可能です。

用意するもの 1. カッター (デザインナイフ) 2. のり (速乾性) 3. 楊枝など (のり付け用) 4. その他ピンセット、ラジオペンチがあると便利です。

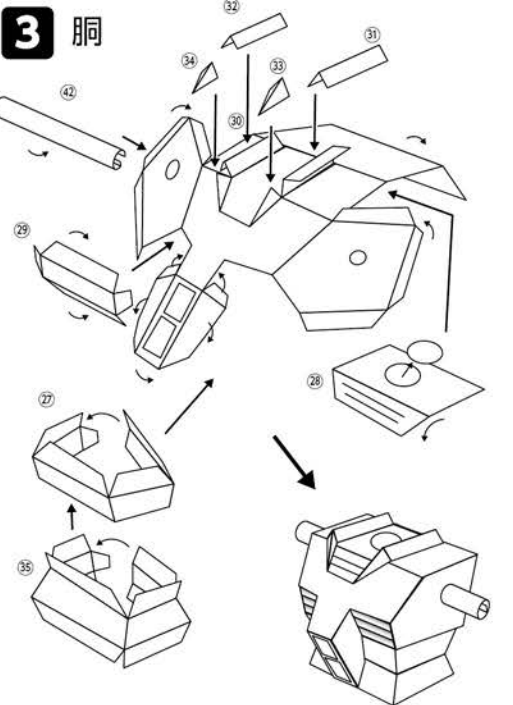
## 1 頭



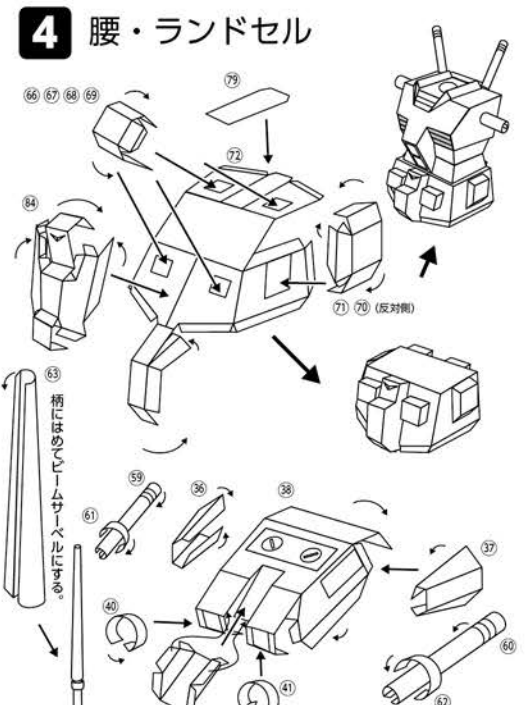
## 2 ビームライフル・シールド



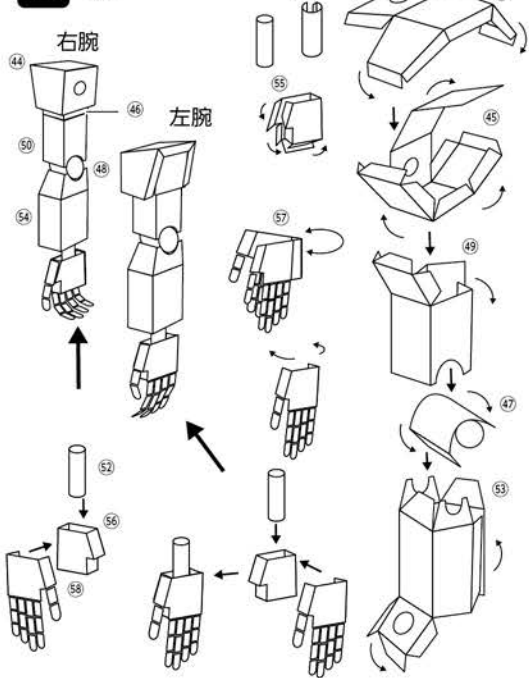
## 3 胴



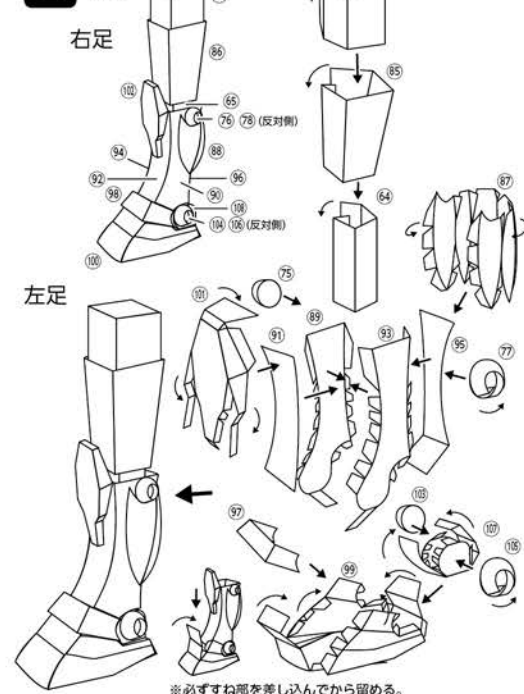
## 4 腰・ランドセル



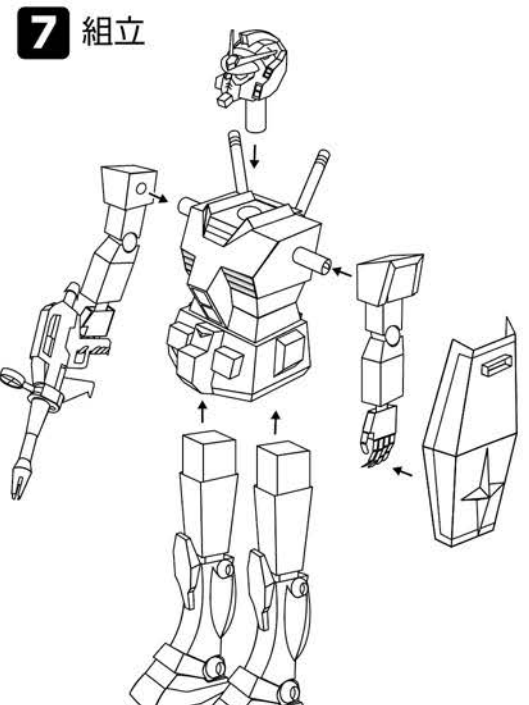
## 5 腕



## 6 足



## 7 組立



## 完成

