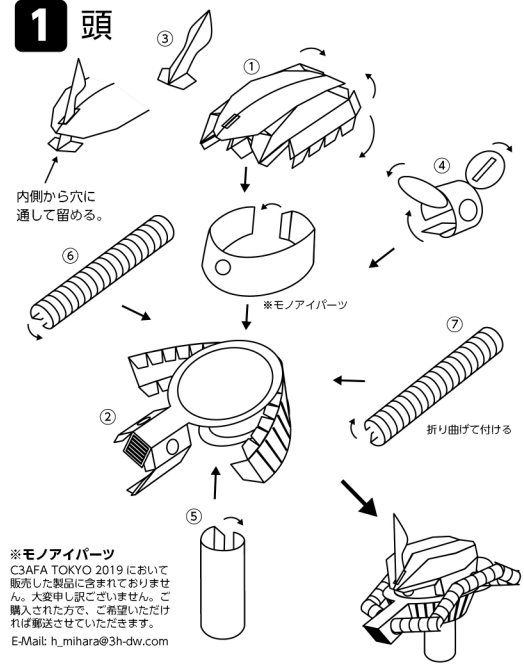


グフ 組立て 展開図から各部を切り離し、下図に従ってのり付けしてください。※パーツによっては明確なのりしろが無いものもありますが、紙の切り口と表面、または切り口同士でも接着は可能です。

用意するもの 1. カッター (デザインナイフ) 2. のり (速乾性) 3. 楊枝など (のり付け用) 4. その他ピンセット、ラジオペンチがあると便利です。

1 頭



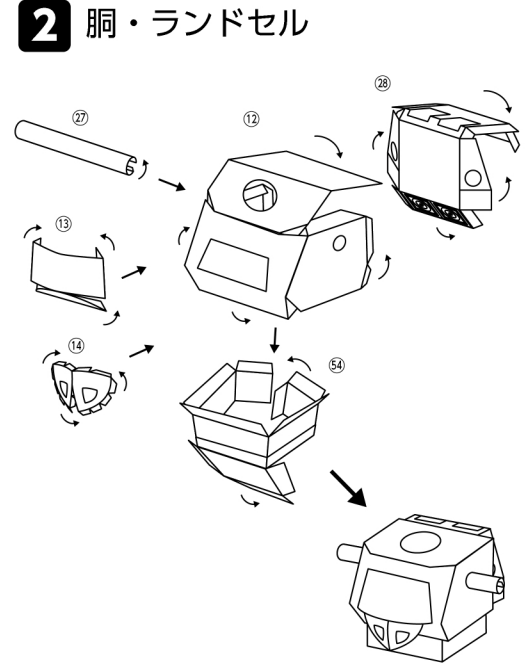
内側から穴に通して留める。

※モノアイパーツ

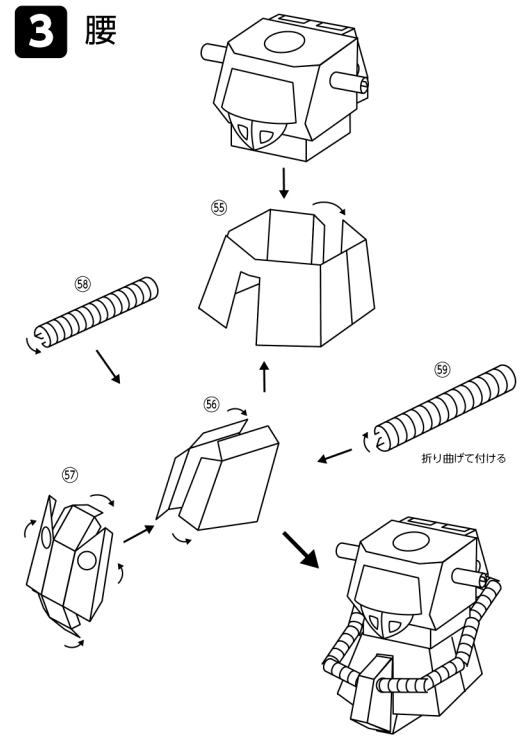
折り曲げて付ける

※モノアイパーツ
C3AFA TOKYO 2019において販売した製品に含まれておりません。大変申し訳ございません。ご購入された方で、ご希望いただければ郵送させていただきます。
E-Mail: h_mihara@3h-dw.com

2 胴・ランドセル

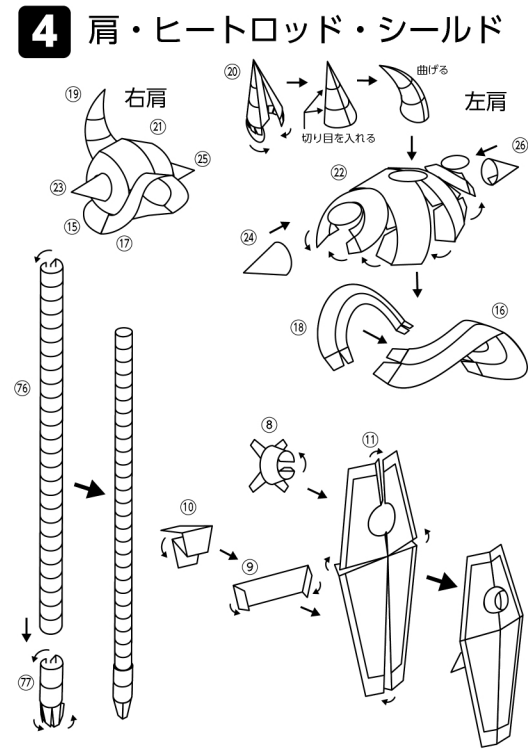


3 腰



折り曲げて付ける

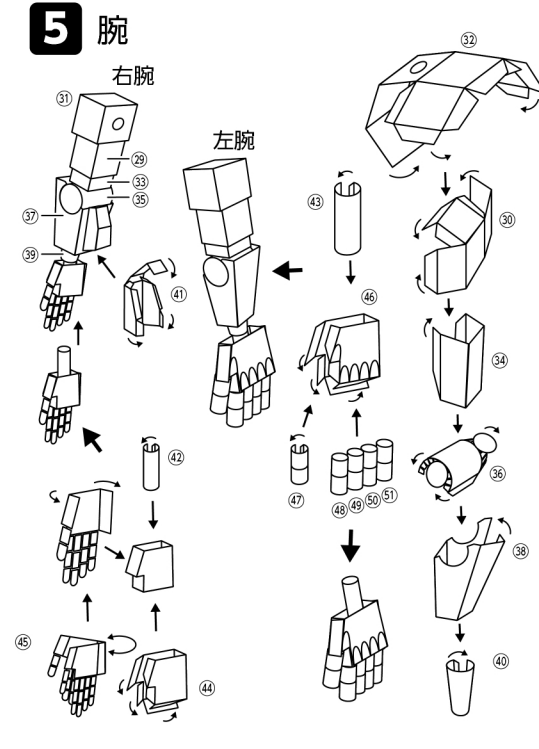
4 肩・ヒートロッド・シールド



曲げる

切り目を入れる

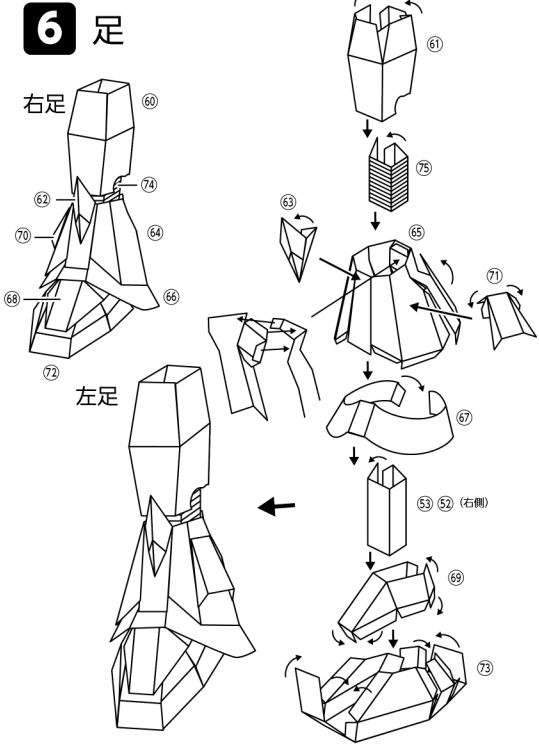
5 腕



右腕

左腕

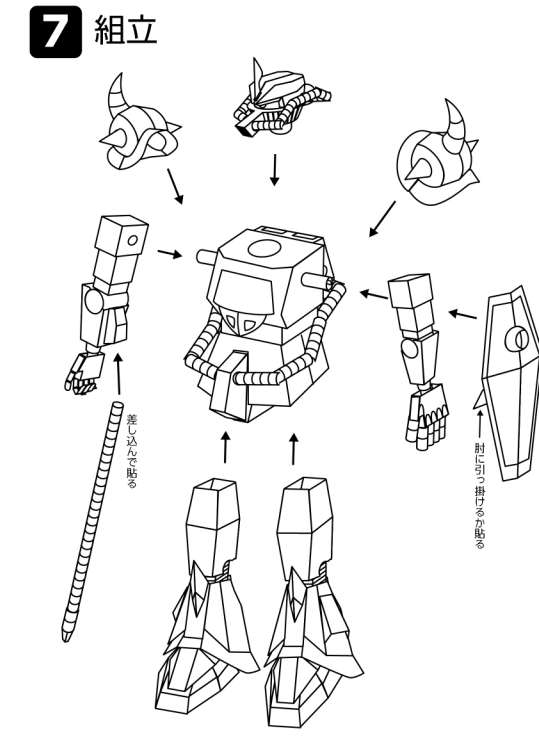
6 足



右足

左足

7 組立



差し込んだ状態の腕の裏面にシールを貼る

完成

