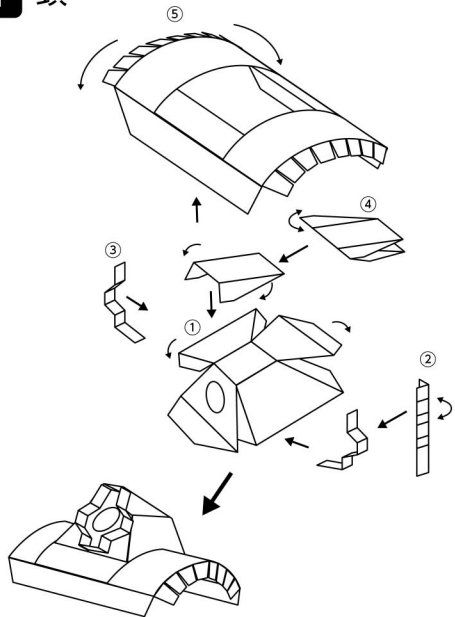


# リックドム 組立て図

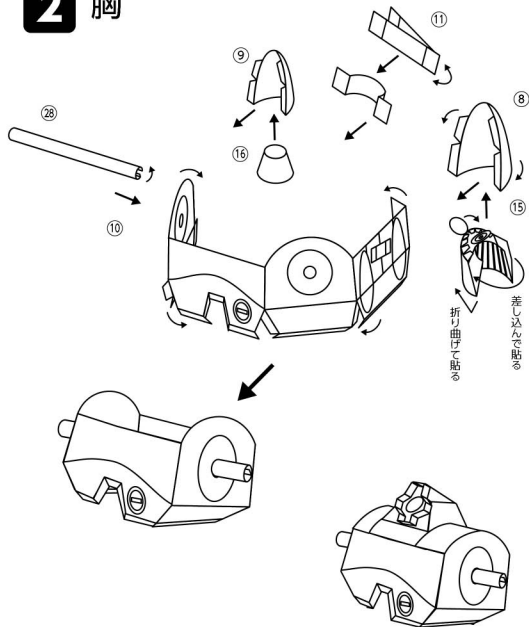
展開図から各部を切り離し、下図に従ってのり付けしてください。※パーツによっては明確なのりしろが無いものもありますが、紙の切り口と表面、または切り口同士でも接着は可能です。

用意するもの 1. カッター (デザインナイフ) 2. のり (速乾性) 3. 楊枝など (のり付け用) 4. その他ピンセット、ラジオペンチがあると便利です。

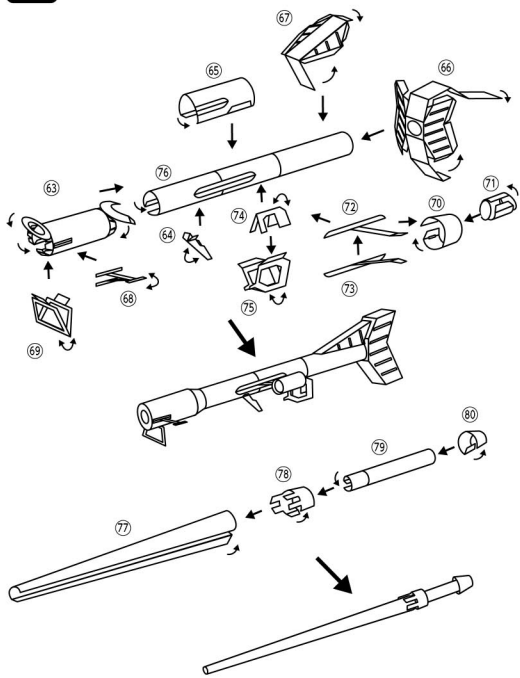
## 1 頭



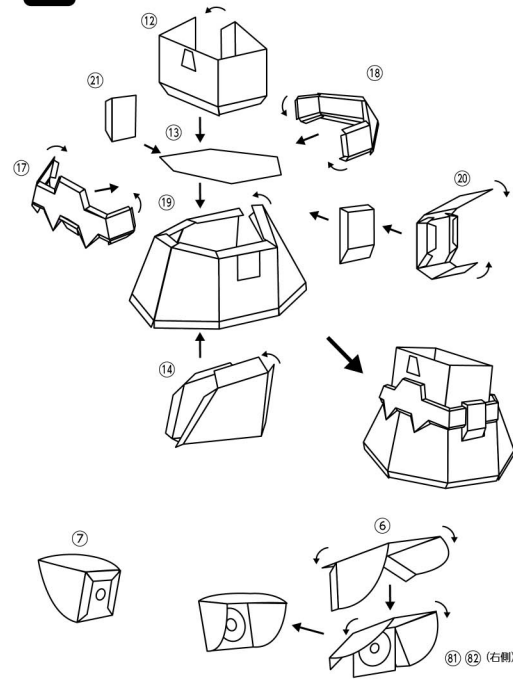
## 2 胸



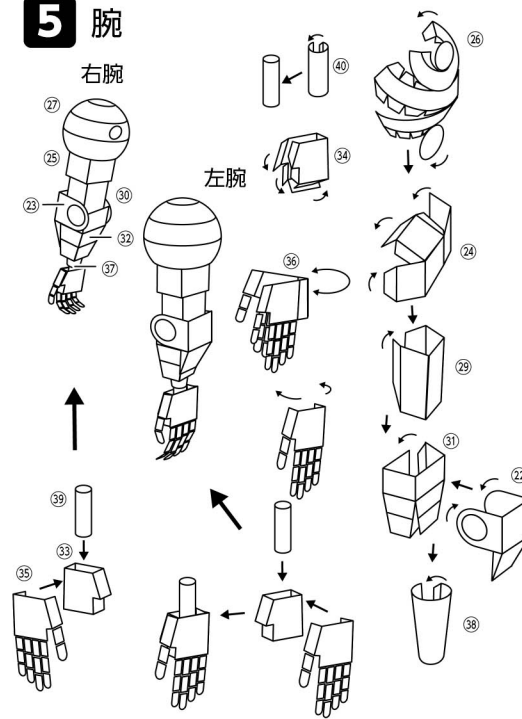
## 3 ジャイアントバズ・ヒート剣



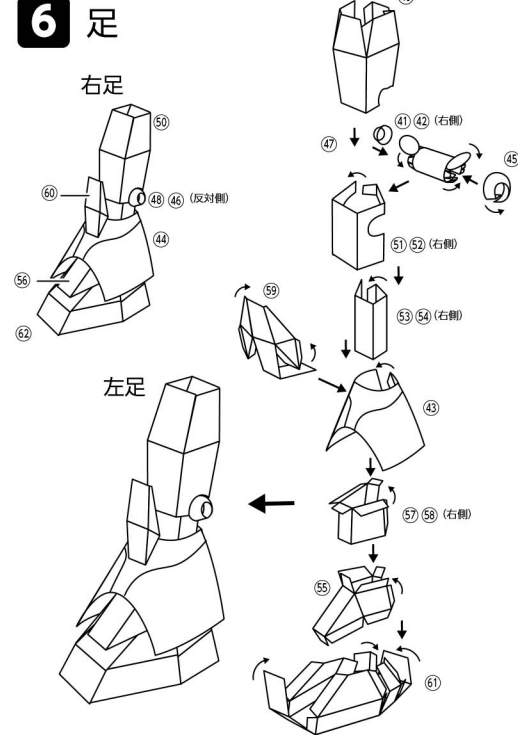
## 4 胴・肩



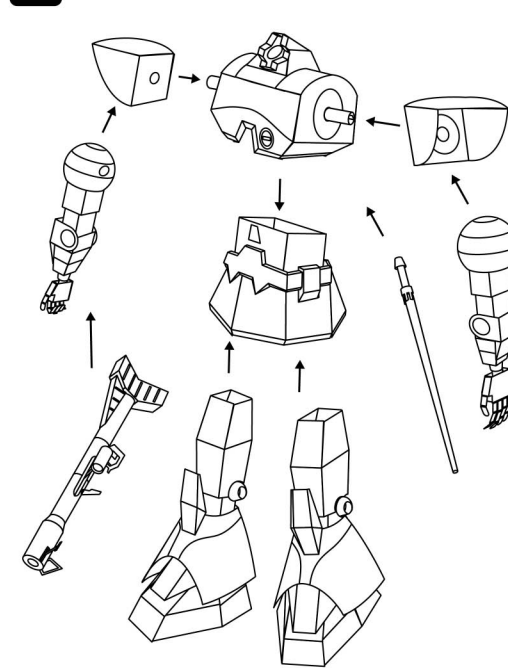
## 5 腕



## 6 足



## 7 組立



## 完成

