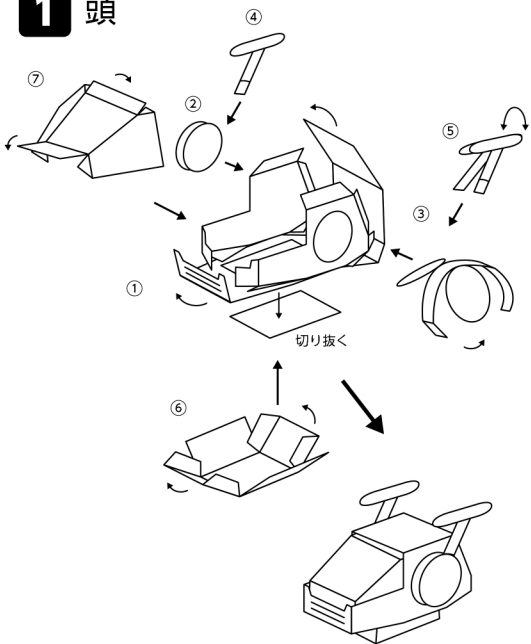


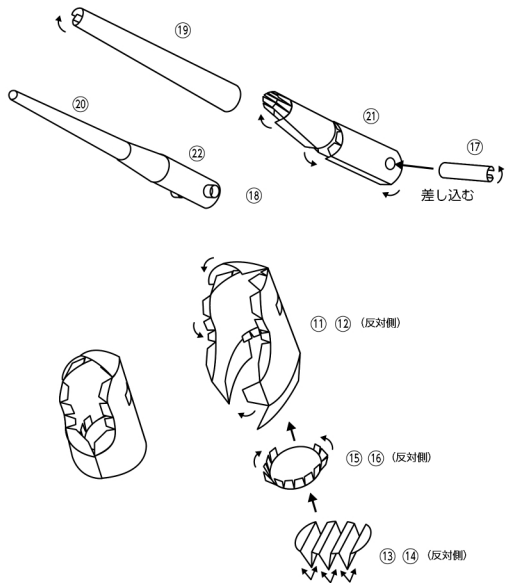
ガンタンク 組立て図

展開図から各部を切り離し、下図に従ってのり付けてください。※パーツによっては明確なのりしろが無いものもありますが、紙の切り口と表面、または切り口同士でも接着は可能です。
用意するもの 1. カッター (デザインナイフ) 2. のり (速乾性) 3. 楊枝など (のり付け用) 4. その他ピンセット、ラジオペンチがあると便利です。

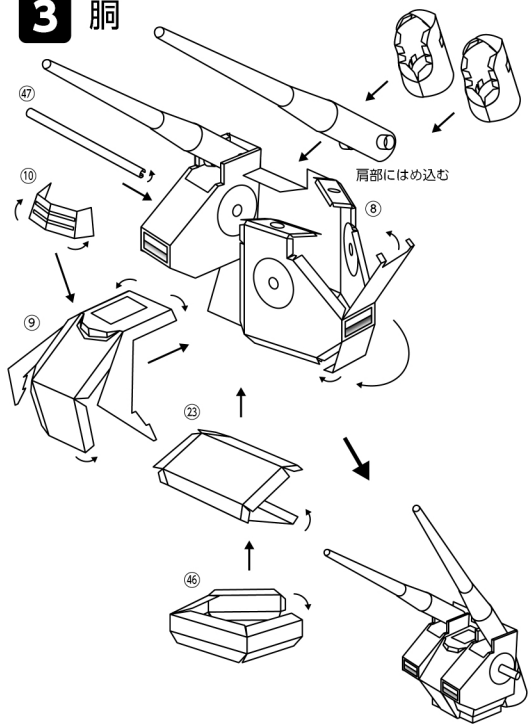
1 頭



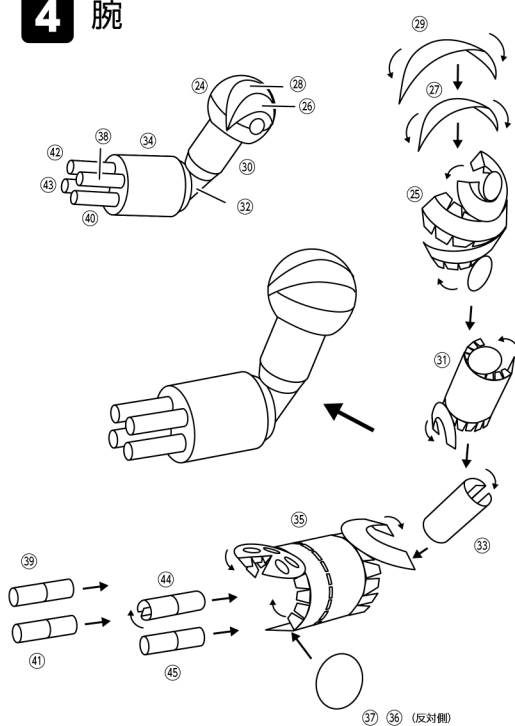
2 タンクキャノン砲



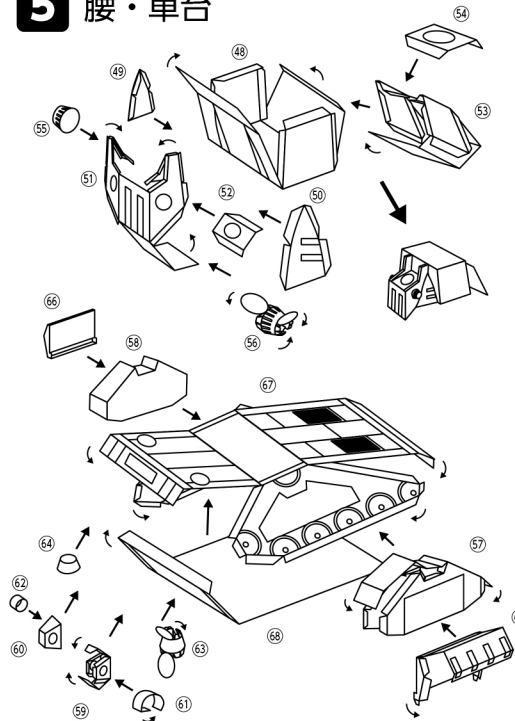
3 胴



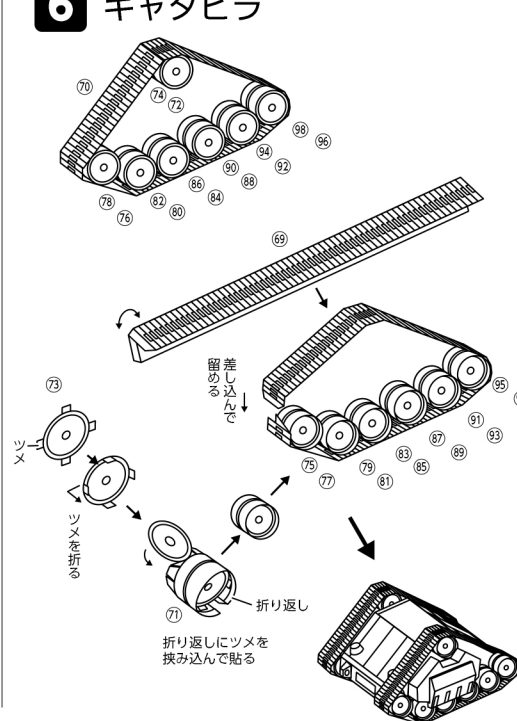
4 腕



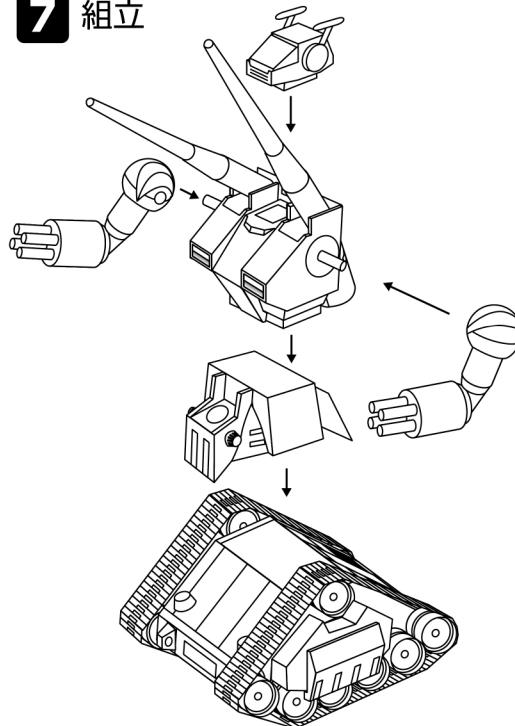
5 腰・車台



6 キャタピラ



7 組立



完成

