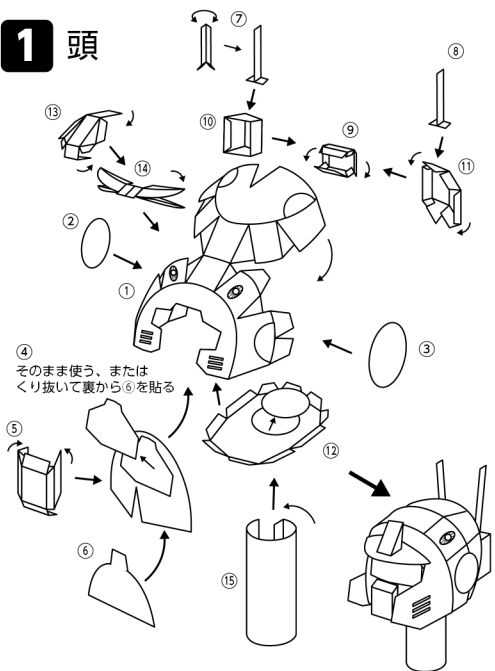


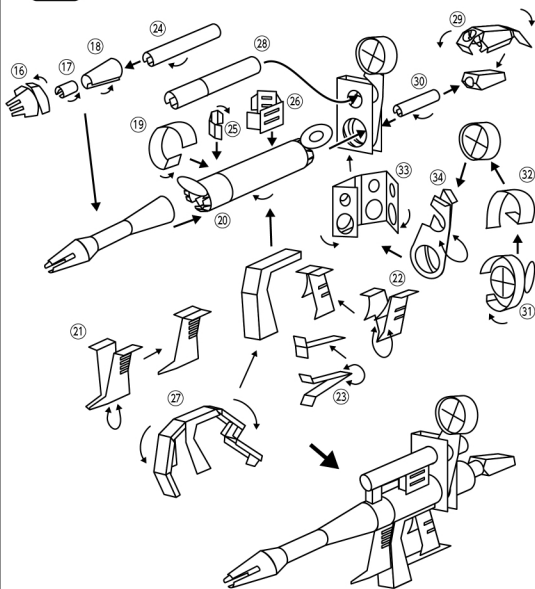
# ガンキャノン 組立て図

展開図から各部を切り離し、下図に従ってのり付けてください。※パーツによっては明確な  
のりしろが無いものもありますが、紙の切り口と表面、または切り口同士でも接着は可能です。  
用意するもの 1. カッター (デザインナイフ) 2. のり (速乾性) 3. 楊枝など (のり付け用) 4. その他ピンセット、ラジオペンチがあると便利です。

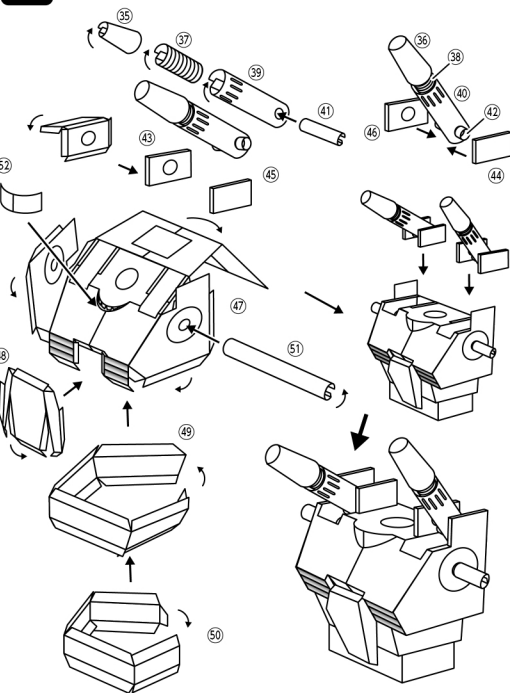
## 1 頭



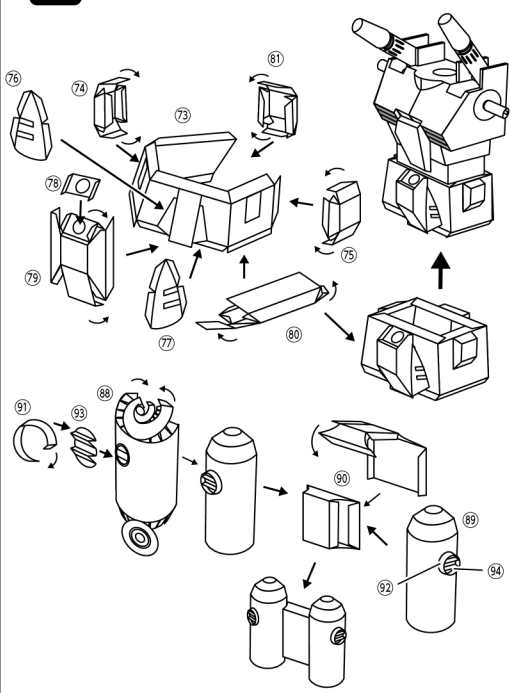
## 2 ビームライフル



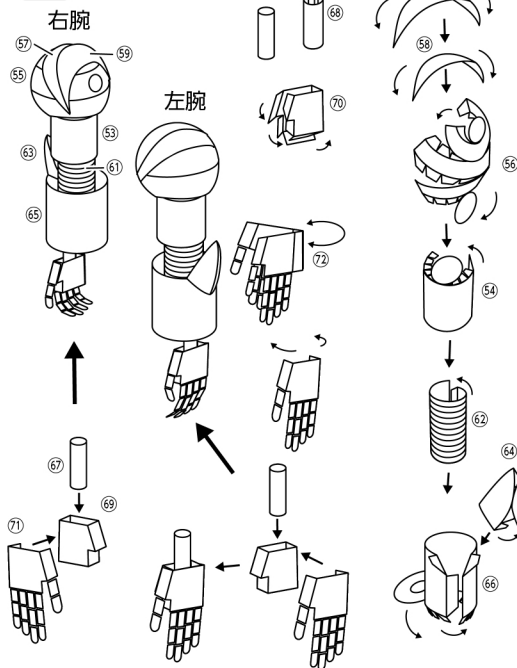
## 3 胴・キャノン砲



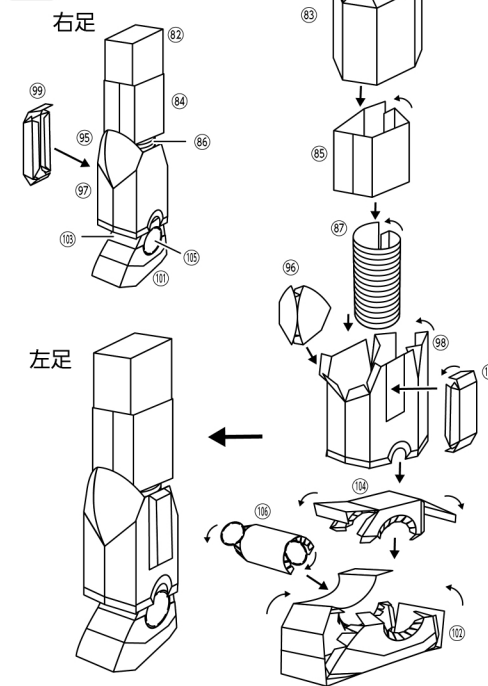
## 4 腰・メインロケット



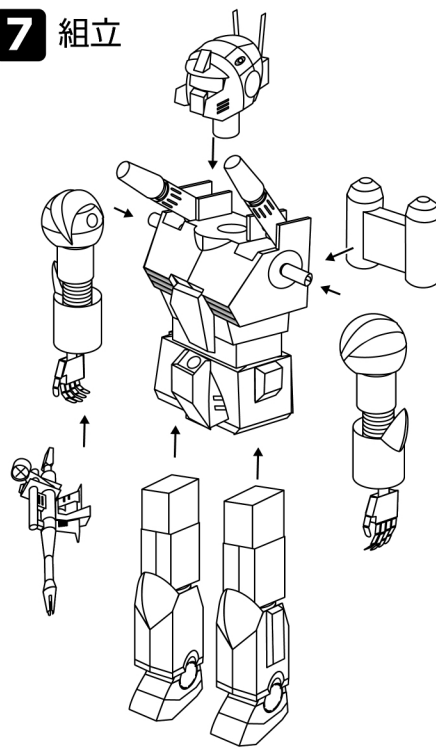
## 5 腕



## 6 足



## 7 組立



## 完成

