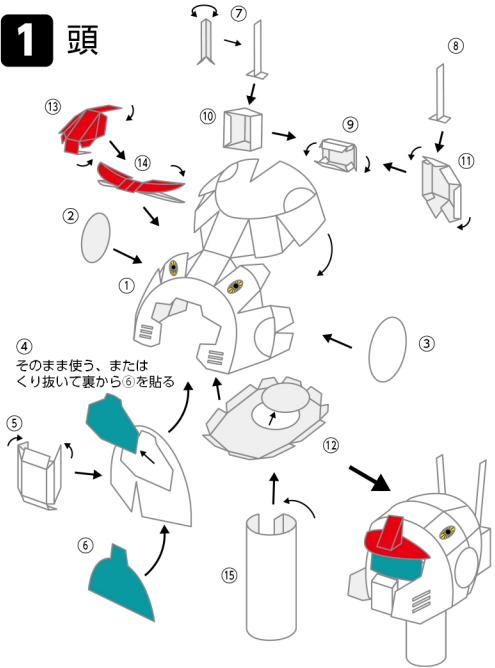


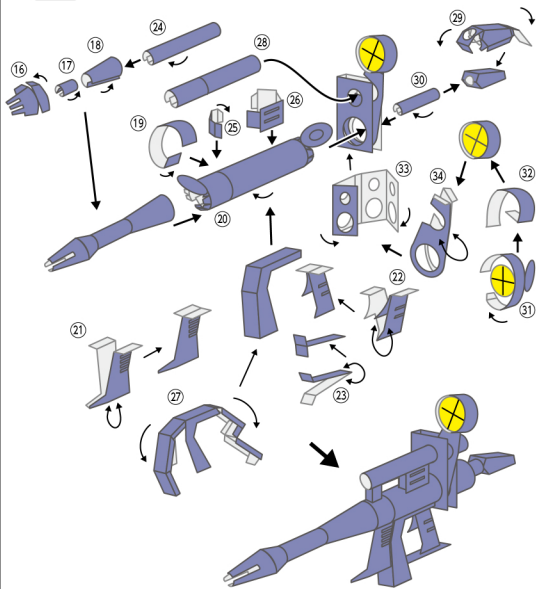
ガンキャノン 組立て図

展開図から各部を切り離し、下図に従ってのり付けてください。※パーツによっては明確な
のりしろが無いものもありますが、紙の切り口と表面、または切り口同士でも接着は可能です。
用意するもの 1. カッター (デザインナイフ) 2. のり (速乾性) 3. 楊枝など (のり付け用) 4. その他ピンセット、ラジオペンチがあると便利です。

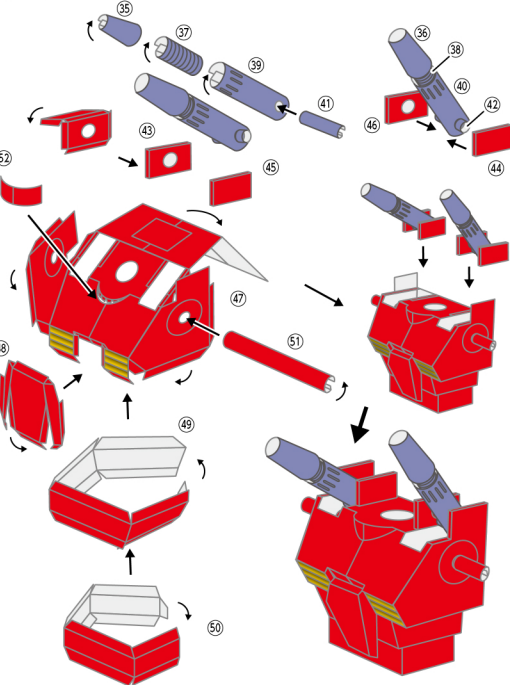
1 頭



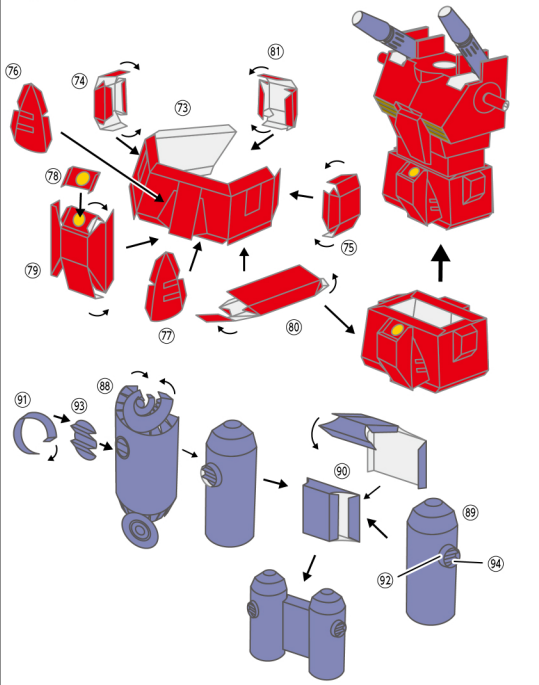
2 ビームライフル



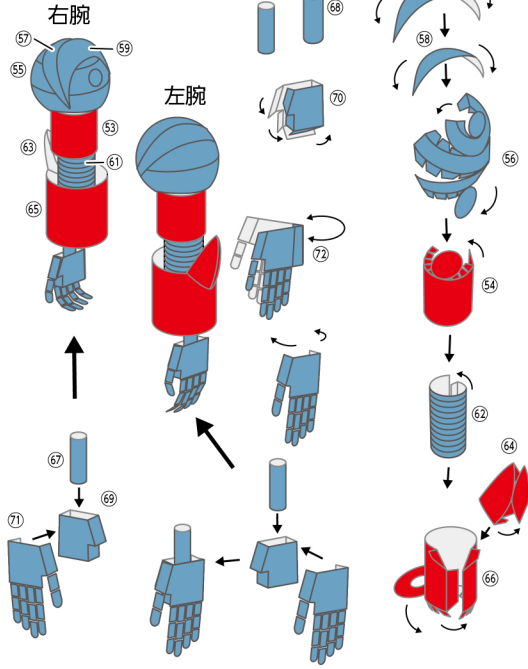
3 胴・キャノン砲



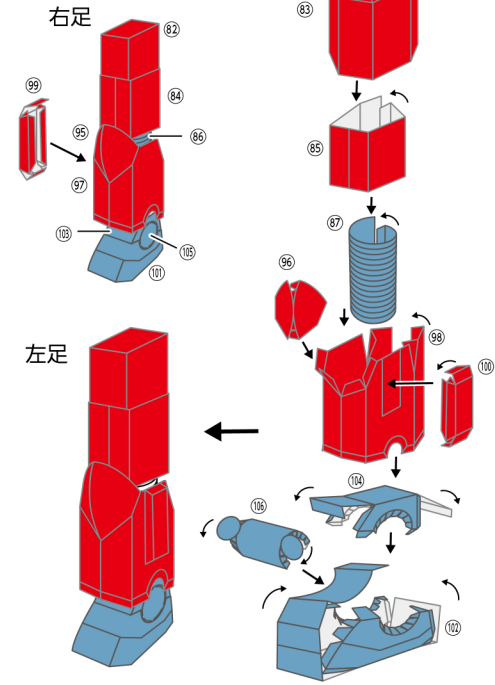
4 腰・メインロケット



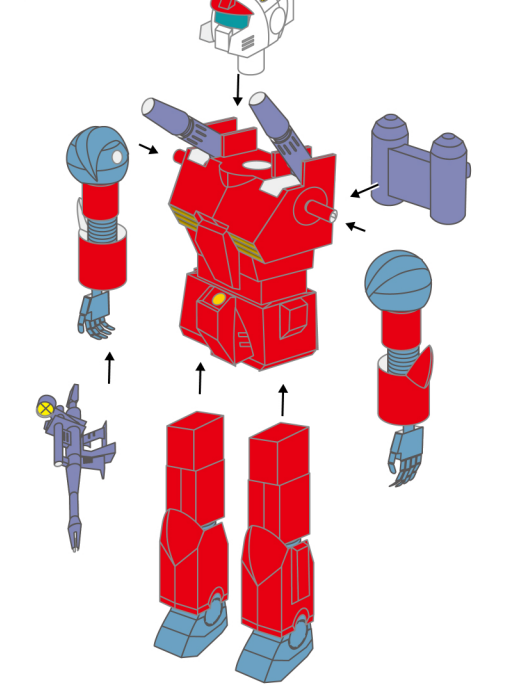
5 腕



6 足



7 組立



完成

