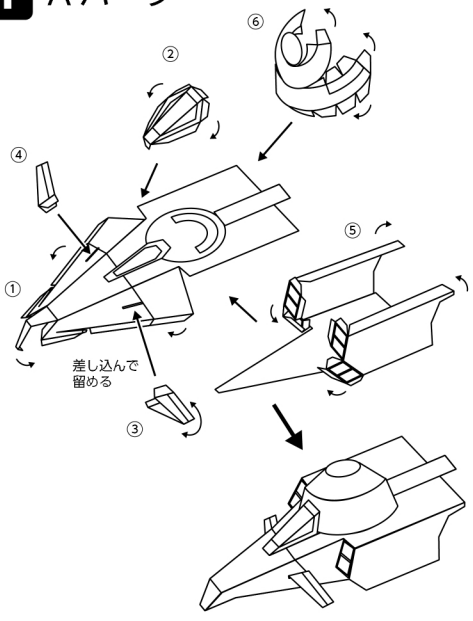


G アーマー 組立て

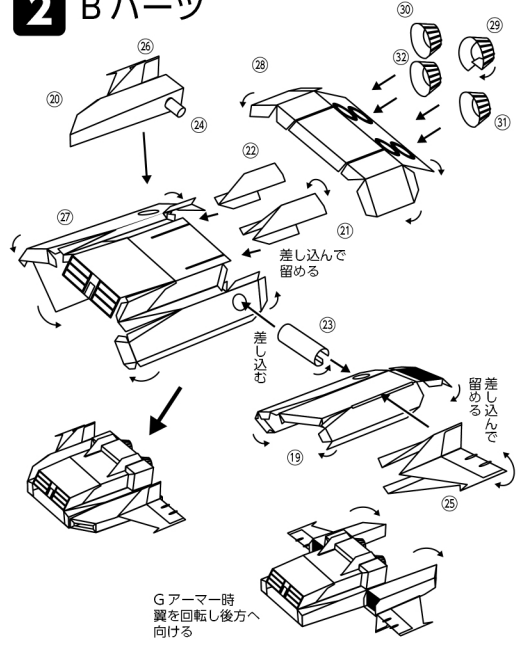
展開図から各部を切り離し、下図に従ってのり付けしてください。※パーツによっては明確なりしろが無いものもありますが、紙の切り口と表面、または切り口同士でも接着は可能です。

用意するもの 1. カッター (デザインナイフ) 2. のり (速乾性) 3. 楊枝など (のり付け用) 4. その他ピンセット、ラジオペンチがあると便利です。

1 A パーツ

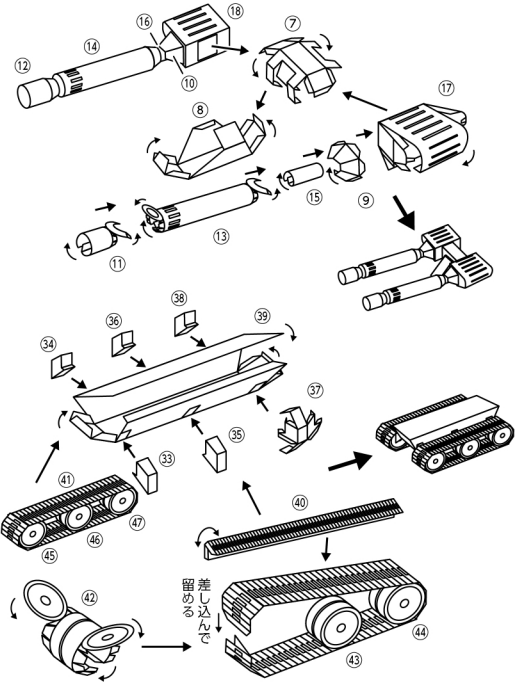


2 B パーツ

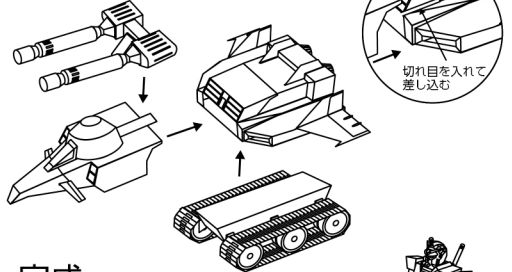


G アーマー時
翼を回転し後方へ
向ける

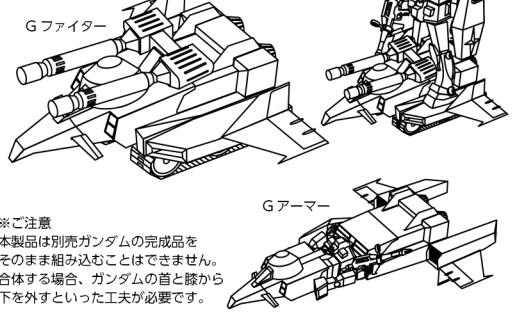
3 ビームキャノン砲・キャタピラ



4 組立



完成



※ご注意
本製品は別売ガンダムの完成品をそのまま組み込むことはできません。合体する場合、ガンダムの首と膝から下を外すといった工夫が必要です。